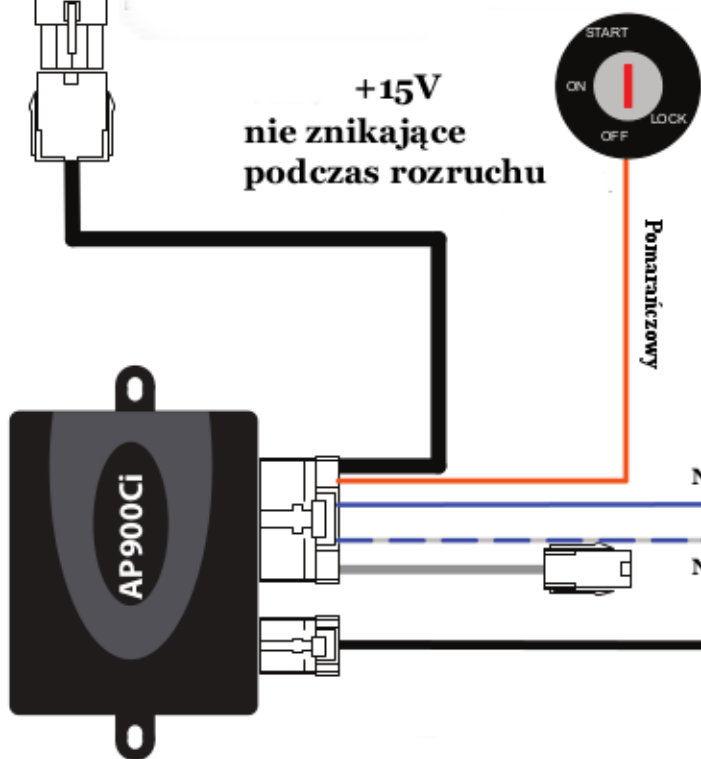


Podłączenie Tempomatu AP-900C/AP-900Ci

Mercedes Citan 2012-



Manetka CM-35



+15V
nie znikające
podczas rozruchu



Pomarańczowy

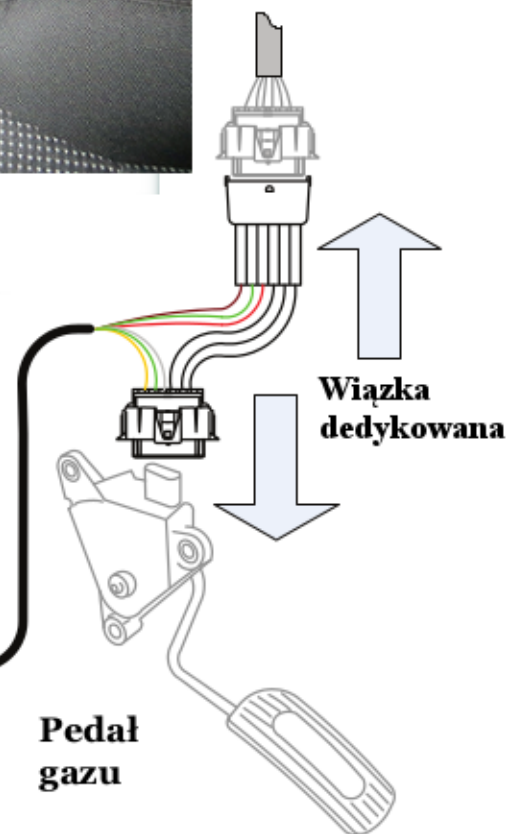
Niebieski
podłączyć do
PIN 6
(CAN HIGH)
pomarańczowy

Niebieski

Niebiesko-Biały



Niebiesko-Biały
podłączyć do
PIN 14
(CAN LOW)
brązowy



Wiązka
dedykowana

Pedal
gazu